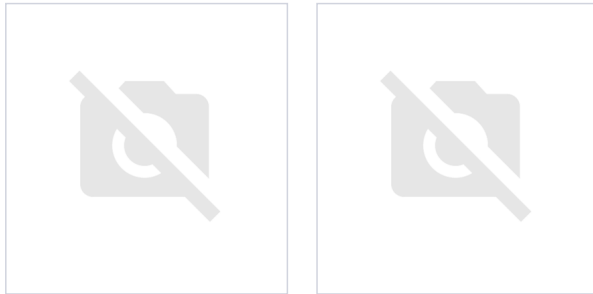
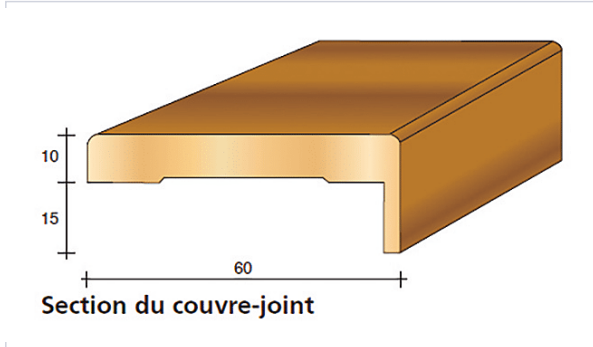


Porte battante et coulissante > Couvre-joint d'huissierie > Nouveautés >

Kit couvre-joint avec languette



Caractéristiques produit

Marque	Fibrotubi
Largeur maximum (mm)	2400
Aspect finition	Laqué
Coloris	Blanc
Type de vantail	Double
Hauteur maximum (mm)	2100
Secteur - Page catalogue	8-399

Caractéristiques techniques

RÉFÉRENCE	ARTICLES ASSOCIÉS	MATIÈRE	PRIX
FIB0355	FIB0265	Bois	301,43 €
FIB037	FIB0266	Bois MDF	160,95 €