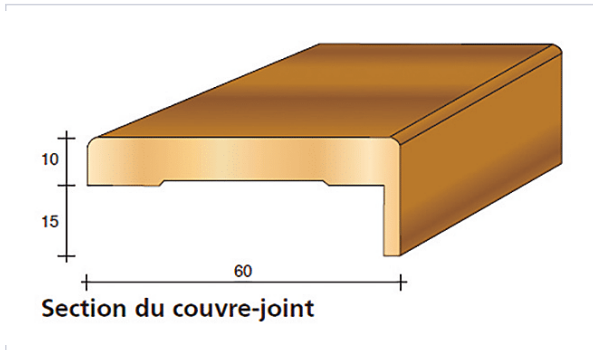


Porte battante et coulissante > Couvre-joint d'huissérie > Nouveautés >

Kit couvre-joint avec languette



Caractéristiques produit

Marque	Fibrotubi
Largeur maximum (mm)	2400
Aspect finition	Laqué
Coloris	Blanc
Type de vantail	Double
Hauteur maximum (mm)	2100
Secteur - Page catalogue	8-399

Caractéristiques techniques

RÉFÉRENCE	ARTICLES ASSOCIÉS	MATIÈRE
<u>FIB0355</u>	FIB0265	Bois
<u>FIB037</u>	FIB0266	Bois MDF