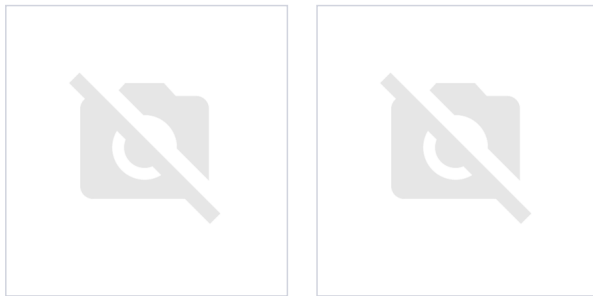
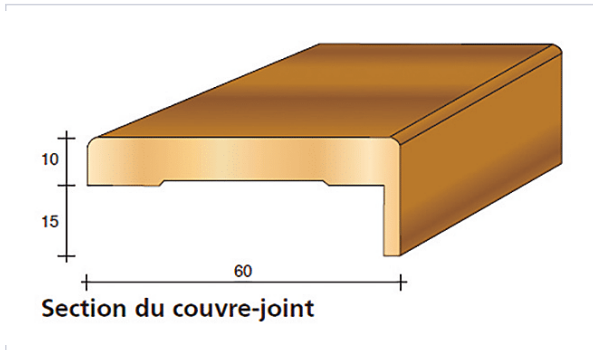


Porte battante et coulissante > Couvre-joint d'hubriserie > Nouveautés >

## Kit couvre-joints rainure avec languette



### Caractéristiques produit

<b>Marque</b>	Fibrotubi
<b>Matière</b>	MDF
<b>Coloris</b>	Blanc
<b>Aspect finition</b>	Laqué
<b>Type de vantail</b>	Simple
<b>Hauteur maximum (mm)</b>	2100

### Caractéristiques techniques

RÉFÉRENCE	LARGEUR MAXIMUM (MM)	ARTICLES ASSOCIÉS	SECTEUR - PAGE CATALOGUE
<a href="#">FIB0345</a>	1000	FIB0255	8-398
<a href="#">FIB036</a>	1000	FIB013	8-398
<a href="#">FIB044</a>	2000	FIB013;FIB027	8-398
<a href="#">FIB0455</a>	2000	FIB0255	