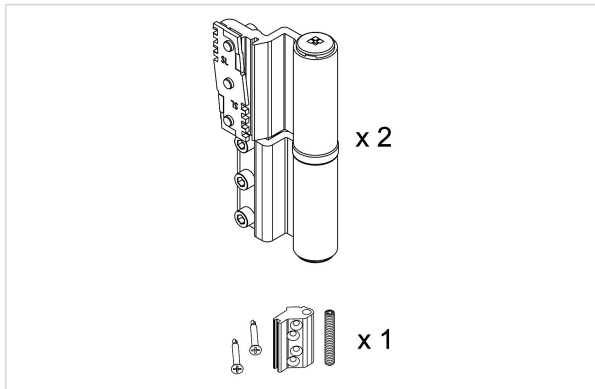


Paumelle serie Flash XLR



GIESSE®



Résiste à la corrosion, grade 4 (240 heures au brouillard salin).



[Voir la fiche technique](#)

Caractéristiques produit

Marque	Giesse
Hauteur (mm)	142,50
Support d'utilisation	Aluminium
Poids maximum du vantail (kg)	120
Type de fixation	À clamer
Sens	Réversible
Modèle	Flash XLR
Réglage du recouvrement / latéral	Non
Réglage de la hauteur	Non
Matière	Aluminium
Livré(e) avec	Bague à bille
Utilisation	Sur profil Wicono, AS, Installux. Se fixe sans usinage, à l'aide de

contreplaques spéciales

Secteur - Page catalogue

5-36

Caractéristiques techniques

RÉFÉRENCE	COLORIS	CODE COULEUR	PRIX
<u>GIE055</u>	Blanc pur	RAL 9010	112,57 €
<u>GIE056</u>	Noir	RAL 9005	112,57 €
<u>GIE057</u>	Gris aluminium	RAL 9006	112,57 €
<u>GIE0570</u>	Gris anthracite	RAL 7016	111,50 €