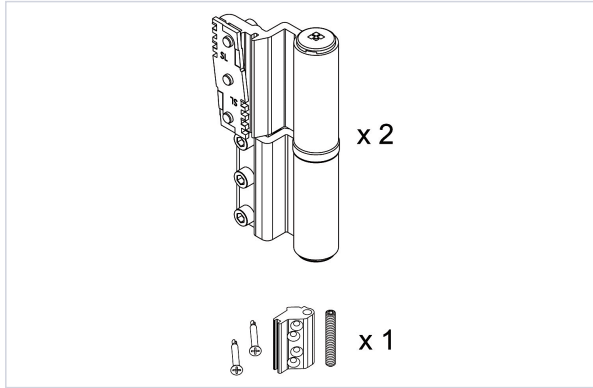


Paumelle serie Flash XLR 925



GIESSE



Résiste à la corrosion, grade 4 (240 heures au brouillard salin).



[Voir la fiche technique](#)

Caractéristiques produit

Marque	Giesse
Support d'utilisation	Aluminium
Poids maximum du vantail (kg)	120
Type de fixation	À clamer
Sens	Réversible
Modèle	Flash XLR
Réglage du recouvrement / latéral	Non
Réglage de la hauteur	Non
Matière	Aluminium
Livré(e) avec	Bague à bille
Utilisation	Sur profil Sepalumeric, RC System, Intexalu, Profils systèmes, Alumafel, Wind'azur. Se fixe sans usinage, à l'aide de contreplaques spéciales

Secteur - Page catalogue

5-35

Caractéristiques techniques

RÉFÉRENCE	COLORIS	CODE COULEUR	HAUTEUR (MM)
<u>GIE052</u>	Blanc pur	RAL 9010	134,50
<u>GIE0521</u>	Blanc signalisation	RAL 9016	134,50
<u>GIE053</u>	Noir	RAL 9005	142,50
<u>GIE054</u>	Gris aluminium	RAL 9006	142,50