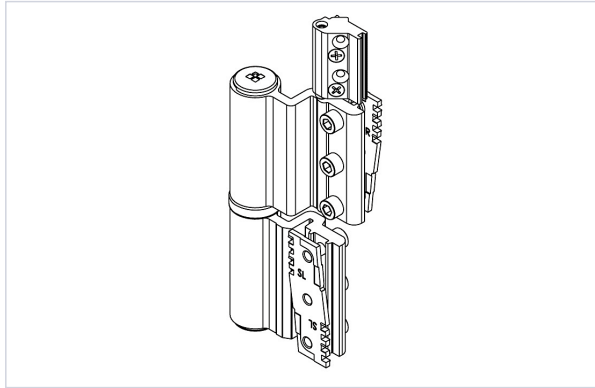


## Paumelle serie Flash XLR 930



GIESSE®



Résiste à la corrosion, grade 4 (240 heures au brouillard salin).



[Voir la fiche technique](#)

### Caractéristiques produit

<b>Marque</b>	Giesse
<b>Hauteur (mm)</b>	134,50
<b>Support d'utilisation</b>	Aluminium
<b>Poids maximum du vantail (kg)</b>	120
<b>Type de fixation</b>	À clamer
<b>Sens</b>	Réversible
<b>Modèle</b>	Flash XLR
<b>Réglage du recouvrement / latéral</b>	Non
<b>Réglage de la hauteur</b>	Non
<b>Matière</b>	Aluminium
<b>Livré(e) avec</b>	Bague à bille
<b>Utilisation</b>	Sur profil installux série 70. Se fixe sans usinage, à l'aide de

contreplaques spéciales

Secteur - Page catalogue

5-36

## Caractéristiques techniques

RÉFÉRENCE	COLORIS	CODE COULEUR
<a href="#"><u>GIE0520</u></a>	Blanc pur	RAL 9010
<a href="#"><u>GIE0530</u></a>	Noir	RAL 9005
<a href="#"><u>GIE0540</u></a>	Gris aluminium	RAL 9006