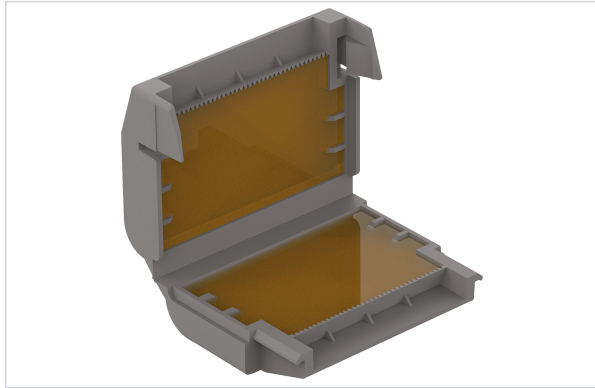


Désenfumage et protection incendie > Système de désenfumage > Boîtier de protection >

Boîtier de raccordement Gelbox



[Voir la fiche technique](#)

Caractéristiques techniques

Indice de protection (IP)	IPX8
Utilisation	Pour protéger simplement de l'humidité les connecteurs Wago avec gel Gelbox.
Coloris	Gris
Spécificité	Taille 2, combinaisons possibles : 2 x WAG001 ou 1 x WAG003 ou 3 x WAG009 ou 2 x WAG010 ou 1 x WAG013.
Contenance	4 pcs

Caractéristiques produit

Référence	WAG006
Marque	Wago
Secteur - Page catalogue	12-10

