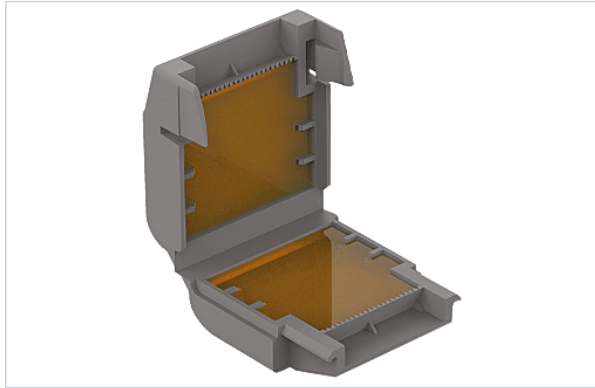


Boîtier de raccordement Gelbox



[Voir la fiche technique](#)

Caractéristiques techniques

Résistance à l'eau	Oui
Indice de protection (IP)	IPX8
Utilisation	Pour protéger simplement de l'humidité les connecteurs Wago avec gel Gelbox.
Coloris	Gris
Spécificité	Taille 1, combinaisons possibles : 1 x WAG001 ou 1 x WAG002 ou 2 x WAG009 ou 1 x WAG011 ou 1 x WAG013
Contenance	4 pcs

Caractéristiques produit

Référence	WAG005
Marque	Wago



Secteur - Page catalogue

12-10