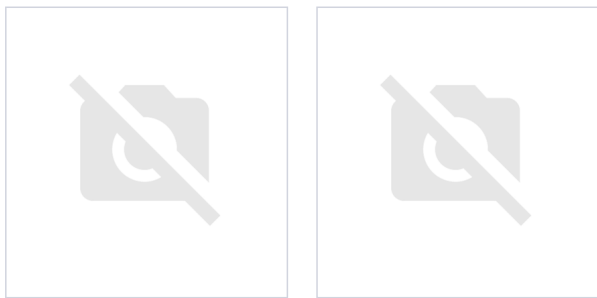
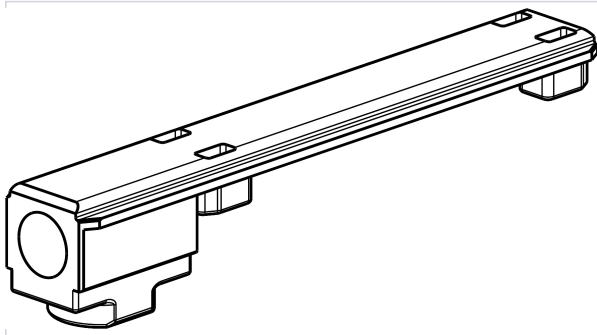


Serrurerie et quincaillerie porte-fenêtre > Accessoires pour la fenêtre > Ferrure fenêtre > Ferrure pour ouvrant >

## Fermeture pour ouvrant



### Caractéristiques techniques

|   |   |
|---|---|
| <b>Largeur fond de feuillure minimum (mm)</b> | 1201  |
| <b>Spécificité</b>                            | Fermeture oZ est sans fermeture progressive. Le verrouillage s'effectue à l'aide de la poignée. |
| <b>Réf. Ferco</b>                             | K-16784-00-0-0  |

### Caractéristiques produit

|                                 |                |
|---------------------------------|----------------|
| <b>Référence</b>                | <b>FEC8004</b> |
| <b>Marque</b>                   | Ferco          |
| <b>Secteur - Page catalogue</b> | 7-50           |