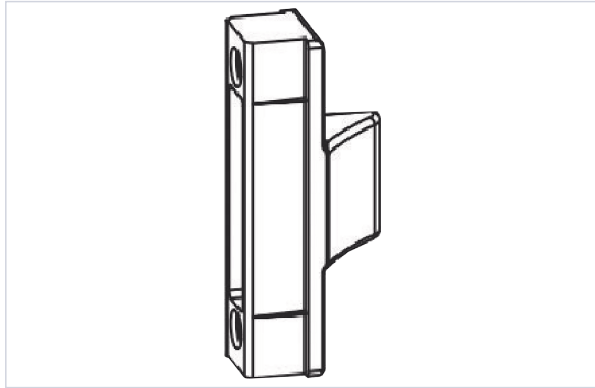


Serrurerie et quincaillerie porte-fenêtre > Accessoires pour la fenêtre > Ferrure fenêtre > Rotation pour ouvrant >

Sachet fiche intermediaire invisible MS



Caractéristiques techniques

| | |
|---------------------------|------------------|
| Aspect finition | FerGUard* argent |
| Axe à (mm) | 9 |
| Type de rotation | UNI JET D et C |
| Type de menuiserie | Alu |
| Type de gorge / feuillure | 10/14 mm |
| Réf. Ferco | K-17677-00-0-1 |

Caractéristiques produit

| | |
|--------------------------|----------------|
| Référence | FEC4282 |
| Marque | Ferco |
| Secteur - Page catalogue | 6-101 |