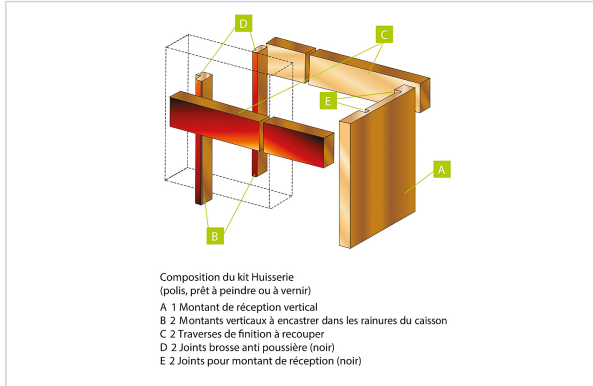


Porte battante et coulissante > Huisserie de porte > Nouveautés >

Kit huisserie de porte plat pour chassis Orchidea



Caractéristiques produit

Marque	Fibrotubi
Adapté aux PMR (Personnes à Mobilité Réduite)	Oui
Largeur maximum (mm)	1000
Hauteur maximum (mm)	2100
Composition	<ul style="list-style-type: none"> - 1 montant de réception vertical - 2 montants verticaux à encaster dans les rainures du caisson - 2 traverses de finition à recouper - 2 joints brosse anti poussière (noir) - 2 joints pour montant de réception (noir)
Articles associés	FIB001 à FIB005
Type de vantail	Simple
Hauteur maximum du vantail (mm)	1000

Caractéristiques techniques

RÉFÉRENCE	MATIÈRE	COLORIS	SECTEUR - PAGE CATALOGUE
FIB0105	MDF	Marron	8-398
FIB0205	Bois Tanganika	Blanc	
FIB0206	MDF		8-398