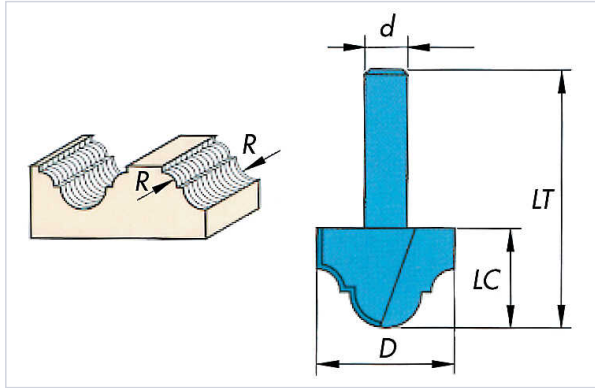


Fraise carbure 1/4 de rond et gorge



Votre prix : **104,41€** HT



FABRIQUÉ
EN FRANCE

Caractéristiques techniques

Diamètre de la fraise (en mm)	19
Longueur utile (en mm)	13
Diamètre de la queue (en mm)	8
Rayon (en mm)	4
Type de fraise	Fraise à 1/4 rond et à gorge
Machine à utiliser	Défonceuse
Type de matériaux	Bois
Longueur totale (mm)	45
Fabrication française	Oui
Matière	Carbure

Utilisation

Moulure décorative dans le bois.

Caractéristiques produit**Référence****VIB3030****Marque**

Leman

Secteur - Page catalogue

10-167