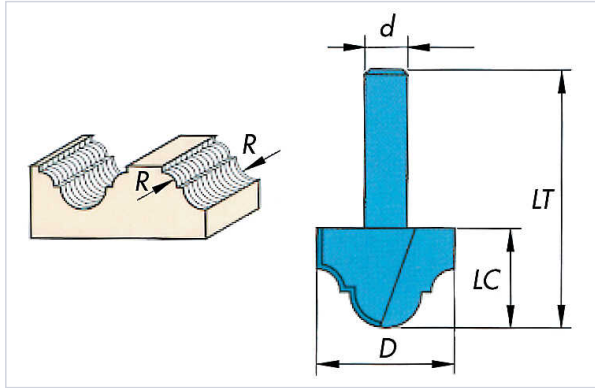


## Fraise carbure 1/4 de rond et gorge



FABRIQUÉ  
EN FRANCE

### Caractéristiques techniques

Diamètre de la fraise (en mm)	19
Longueur utile (en mm)	13
Diamètre de la queue (en mm)	8
Rayon (en mm)	4
Type de fraise	Fraise à 1/4 rond et à gorge
Machine à utiliser	Défonceuse
Type de matériaux	Bois
Longueur totale (mm)	45
Fabrication française	Oui
Matière	Carbure

**Utilisation**

Moulure décorative dans le bois.

**Caractéristiques produit**

<b>Référence</b>	<b>VIB3030</b>
<b>Marque</b>	Leman
<b>Secteur - Page catalogue</b>	10-167